



PROJECT		REF		ITEM CODE	
LOCATION		DATE		PAGE	

SANITARY WARE SPECIFICATION SHEET

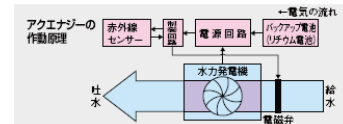
Item Descriptions	Inax / Lixil (Japan) Built-in urinal sensor with black glass cover; hydro-generated power; battery operated; Water flush volume 1.3 litres/cycle in WELS Grade 1; Registration No. 1U 18-0020
Dimensions	W115 x H115 mm
Model	AMU-132SM-HK
Finish	Chrome Plated/ Glass
Manufacturer	Inax / Lixil (Japan)
Source	Ka Shing Enterprises (H.K.) Limited
Contact Tel/Fax	Mr. Ivan Lau / Mr. Gilman Yuen (852) 2628-0661 / (852) 2490-2700
E-mail	project@kashingehk.com
Website	www.kashingehk.com

Illustration/ Drawing

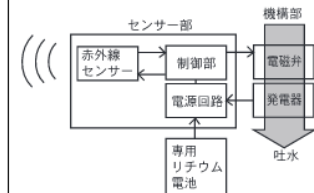


経済性

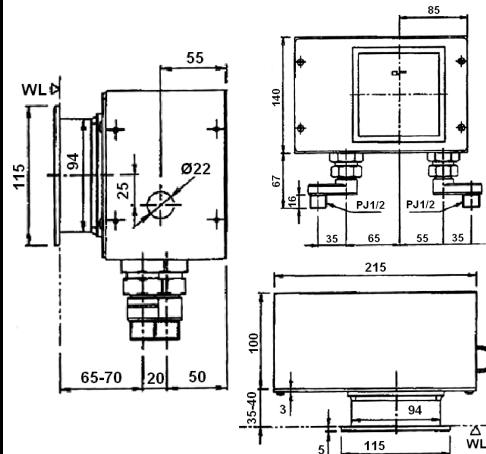
外部電源不要のアクエナジー機構(自己発電式)。吐水のパワーを電気エネルギーに変える「アクエナジー」方式。センサーの作動電源を自己発電でまかなう先進技術です。



アクエナジー作動原理



アクエナジー：作動電源を水力発電器で供給する方式



【AMU-132SM <埋込形>】

品番	AMU-132SM	
外寸	センサーフレーム	115mm (縦) × 115mm (幅) × 32mm (奥行)
	ボックス	140mm (縦) × 215mm (幅) × 100mm (奥行)
電源	自己発電式 (※注1) 専用リチウム電池付	
消費電力	常時 4W 以下 バルブ作動時 8W 以下	
感知距離	約 550mm	
感知幅	約 φ200mm	
使用周囲温度	0 ~ 40℃ ※寒冷地には対応していません。	
給水圧力	最低必要圧力：0.07MPa (流動時)、最高水圧：0.75MPa (静水時)	
給水接続口径	PJ1/2	
予備洗浄	1. あり、2. なし より選択可能 (出荷時は1に設定)	
本洗浄	1. スーパー AI 節水モード：1 ~ 2L 2. AI 節水モード：2 ~ 4L (出荷時は2に設定) 3. 固定モード：4L 固定	
設備保護洗浄	1. スーパー AI 節水モード：2時間連続して使用者がない場合、自動的に2L洗浄 2. AI 節水モード、固定モード：8時間連続して使用者がない場合、自動的に4L洗浄 ※この他に節水モードに関係なく、「2時間毎4L洗浄」、「24時間毎4L洗浄」、「しない」にも設定できます。ただし「24時間毎4L洗浄」、「しない」に設定した場合、排水管に尿石が溜まり、つまりやすくなり、尿臭を感じる恐れがあります。また、発電量が減少してしまうため、専用リチウム電池の消費が早くなります。	
その他の節水モード	・本洗浄中に使用者を感知すると洗浄を中止。 ・感知後4秒以内に非感知の場合、本洗浄なし。	
掃除機能	別売の掃除用磁石スイッチ (品番：A-3996) で掃除洗浄ができます。 ※OK-3RC (掃除用リモコン) には対応していません。	
使用水	上水・中水 (※注2)	

※注1：バックアップ用リチウム電池 (品番：A-4025) の寿命は使用状況により異なります。器具保護のため、必ず取付から10年以内に交換してください。

※注2：中水でご使用の場合は以下の点に注意してください。
本製品は中水でご利用いただけるように、腐食しにくい仕様となっております。ただし、ゴミ・スケール等を多く含む再生水・雑用水等を使用の場合には、ゴミ除去等の処理を行ってください。



Ka Shing Enterprise (H.K.) Ltd.

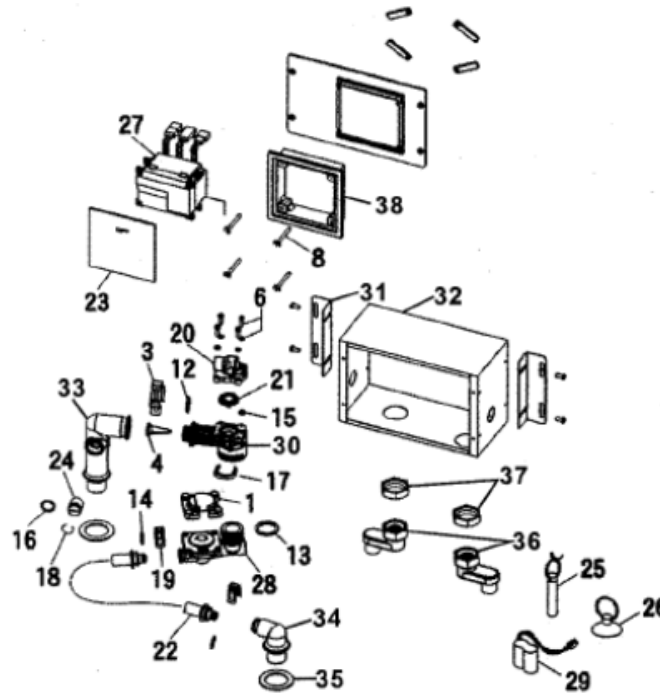
ROOM 1706 NEW TERRITORIES TSUEN WAN HO LIK CENTRE, 66A SHA TSUI ROAD

Tel:26280661 Fax: 24902700

Email: project@kashingehk.com

Website: www.kashingehk.com

Inax (Japan) built-in urinal sensor AMU-132SM parts list



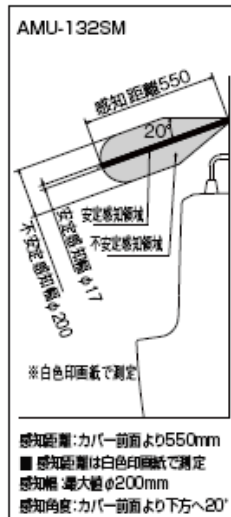
AMU132SM			
1	14-1103	Generator cover	發電機膠蓋
3	24-1017	Clips For inlet	入水位喉碼
4	26-90	Plastic filter	膠隔沙咀
6	41-1068	Screws for soleniod valve	電佛累絲
8	41-77	Screws For glass cover	玻璃蓋累絲
12	50-191-1	O Ring For inlet	黑色座入水位膠圈
13	50-381-1	O ring for generator	發電機入水位膠圈
14	50-59-3	O ring for outlet	發電機出水位膠圈
15	50-67-1	Gasket for valve	電佛膠墊
16	50-79	O ring for inlet stop valve	銀色入水制膠圈
17	72-1035	Plastic clip – generator (black core)	連接電佛和發電機膠碼
18	72-124	Clip for inlet stop valve	銀色入水制銅圈
19	72-166-10	Clips For outlet	發電機出水位喉碼
20	A-3665	Solenoid valve	電佛
21	A-3669	Plastic valve	發電機底黑色座膠柏
22	A-4088	Outlet flexible hose	連接發電機和出水位軟喉
23	A-3674	Glass cover	玻璃面蓋
24	A-3782	Inlet stop valve	銀色入水制
27	A-3997	Sensor	電眼和電池
28	A-4022	Generator set	發電機
29	A-4025	Back up battery	後備電池
30	B-2063	Black core	發電機底黑色座
31	A-3699	Bracket for SS box	不鏽鋼箱托架
32	75-1168	SS box	不鏽鋼箱
33	A-3667	L shape inlet brass tube	L形入水銅管
34	75-1322	L shape outlet brass tube	L形出水銅管
35	50-149	L shape outlet brass tube gasket	L形出水銅管膠座
36	A-3677	Z shape outlet brass	Z字駁咀
37	37-1067	Outlet brass nut	出水位銅碧模
38	14-1069	Sensor frame	感測器框架

* All information of the above is for reference only. No prior notice is made if any changes.

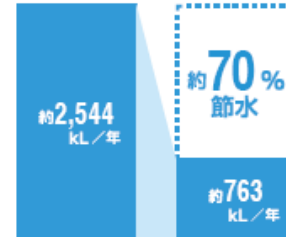
小便器自動洗浄システム

赤外線が小便器前の使用者を感知し、その小便器のみを洗浄します。

電磁弁式(赤外線感知型)



スーパーAI節水制御機能は、スプレッター洗浄の小便器と組み合わせた場合、大幅な節水を実現します。



従来品
(1983~2001年贈品)
[小4L]

スーパーAI節水
[小1.2L]

【計算条件】男性800人が小4回/人・日、年間稼働日数:265日、設備保護洗浄切とした場合で算出。【引用元】自社基準【単価】P.6参照。

年間約 **125万円** 節約できます。

スプレッター洗浄方式以外の従来小便器と組み合わせる場合は、約30%節水のAI節水で使用いただけます。電磁弁式なので、一定の水量で確実に洗浄します。

■ 予備洗浄機能

使用者の感知とともに進行洗浄機能です。尿の飛沫・付着を防止し、洗浄効果を高めます。また、節水のために予備洗浄をなくすことができます。



※工場出荷時は『予備洗浄する』に設定されています。詳細は、「洗浄モードの設定」(P.25)を参照ください。

次の使用者が尿臭を感じないための最小限の水量で洗浄します。

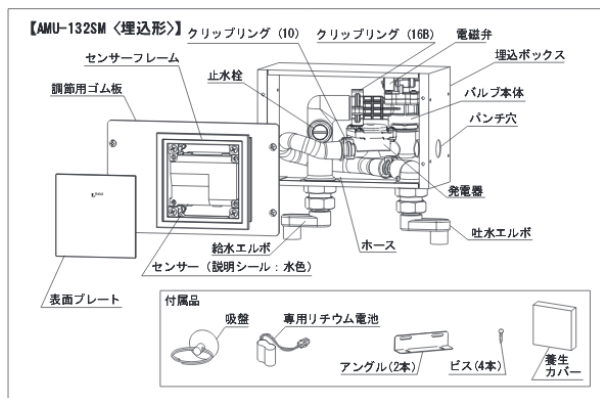
洗浄水量:1~2Lで自動調節

※予測した時間までに次の人が来なければ、即時に追加洗浄を行い清潔性を保ちます。(0~1L)

※発電器で水量を計測していますので、洗浄水量は正確です。



小便器の使用時間から、小便量を推定します。



	本洗浄	洗浄間隔	洗浄水量
スーパーAI節水モード		2時間	2L
AI節水モード		8時間	4L
固定モード		8時間	4L

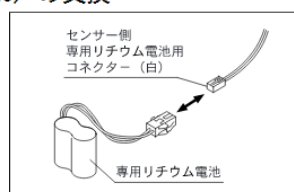
※この他、本洗浄に関係なく、2時間毎4L、24時間毎4L、なしにも設定できます。ただし、「24時間毎4L」、「しない」に設定した場合、排水管に尿石が溜まり、つまりやすくなります。また、尿臭を感じる恐れがあります。

■ 専用リチウム電池 (品番:A-4025) の交換

専用リチウム電池は、交換時期になりますと、センサーの赤色ランプが1秒間隔で点滅します。その場合は、専用リチウム電池をセンサー側のコネクターから外して交換してください。センサーの赤色ランプが点滅していない場合でも、正常に動作しない場合は専用リチウム電池が切れている可能性がありますので、電池を交換してください。

※専用リチウム電池は、電池切れにならなくても、4年を目安に交換してください。

※専用リチウム電池の保証期間は2年です。



機能	工作原理
開閉① 設定予備沖洗	ON: 予備沖洗 OFF: 不預備沖洗
開閉②③ 設定正式沖洗	AI節水モード
	超級AI節水モード
	沒有機能 (請不要設定)
	固定モード
開閉④⑤ 設定設備保護沖洗	各個對應節水モード
	毎24小時4升
	沒有設備保護沖洗
	毎2小時4升
開閉⑥ 設定防止凍結機能	ON: 沒有防止凍結機能
	OFF: 防止凍結機能

註冊號碼 (Registration No.): 1U 18-0020



自願參與用水效益標籤計劃 - 小便器用具
Voluntary Water Efficiency Labelling Scheme - Urinal Equipment

Certificate of Registration
註冊證書




茲證明
This is to certify that

將下列小便器用具在本計劃內註冊：
has registered the following urinal equipment under this scheme:

牌子 / Brand	:	INAX
型號 / Model	:	AMU-132SM-HK
種類 / Category	:	1
原產地 / Country or Region Origin	:	Japan

在用水效益標籤上展示的標誌 <i>Symbolic Presentation on the Water Efficiency Label</i>	:		滴水點 <i>Water droplet(s)</i>
用水效益級別 <i>Water Efficiency Grade</i>	:	1	
沖水量 <i>Water Flush Volume</i>	:	1.3	公升/循環 <i>litres/cycle</i>

發證日期: 13 April 2018
Date of Issue:

 水務署
Water Supplies Department



水務署署長(周世威代行)
for Director of Water Supplies

• 上述小便器用具具有智能功能，並且能達至額外節省用水。

The above urinal equipment is operated with a smart demand operation to achieve additional water saving.



水務署
Water Supplies Department

總部 Headquarters

香港灣仔告士打道七號入境事務大樓 48 樓

48/F, Immigration Tower, 7 Gloucester Road, Wan Chai, Hong Kong

本署編號 : (6) in WSD 3321/2021 T/J(1239/2021)
Our ref.
來函編號 :
Your ref.

電話 :
Tel.
傳真 : 2824 0578
Fax.

25 November 2021



**Approval of "INAX" Sensor Flush Valve
(General Acceptance No. C20211313F)**

Your letters ref. WRC/2607, C-WSD/0854 and C-WSD/0874 dated 30 July 2021, 9 September 2021 and 4 November 2021 respectively refer.

Having considered the test report ref. J26795Ar2 issued on 28 October 2021 by Nutek Systems (HK) Limited, this Authority accepts that the fitting described below complies with, and its use when correctly installed does not contravene, the Waterworks Ordinance and Regulations.

Name of Manufacturer: LIXIL Corporation
Country of Origin: Japan
Brand: INAX
Details of Fitting: 1/2" Sensor flush valve for urinal
Model: AMU-132SM-HK
Body Markings: **INAX**
Expiry Date: 8 July 2026

Proviso: As the fitting has not been tested for use in contact with water intended for human consumption, the fitting can only be used in flushing water plumbing system.

This Authority hereby permits the use of the above fitting in flushing water plumbing systems subject to full adherence to Waterworks installation requirements. In particular, you are required to draw your customers' attention to the following requirement-

"Installation of filter before flushing valve is required. Without the filter, the flushing valve is liable to leak. The installed filter need frequent inspection and cleaning to maintain flushing supply. Normally only public toilets with good management system for maintenance would be considered."

"A stop cock or gate valve must be installed at the upstream of the fitting for manual isolation of water supply."

"The design flushing volume of the flushing valve should be compatible with the toilet bowl to ensure that effective clearance can be achieved by a single flush of water."

"Flushing valve should be used within the range of working pressures specified by the manufacturer." AND

"Installation of electronic opening and closing sanitary tapware should also comply with the requirements of Electrical & Mechanical Services Department."

A condition of this acceptance is that the fitting to be installed shall be replicas of the sample as certified by the testing agent mentioned above and without modifications. This acceptance may be withdrawn at any time if the standard of the fitting installed fails to meet that of the approved sample or if the fitting is found to be unsuitable for use in flushing water plumbing systems.

For the use of the fitting in any project, the General Acceptance Number of this letter must be quoted as a means of identification of acceptance of the fitting by this Authority.

Should you have any enquiries, please contact our Engineer Ms Winnie LO at tel. no. 3583 4086.

Yours faithfully,



(Roger WONG)

for Director of Water Supplies

Encl.

c.c. WSD 3321/1/82] - without catalogue
ME/MC] - with soft copy only