

# Paper Shelf Holder and Grab Bar



## SANITARY WARE SPECIFICATION SHEET

Model: N-0223

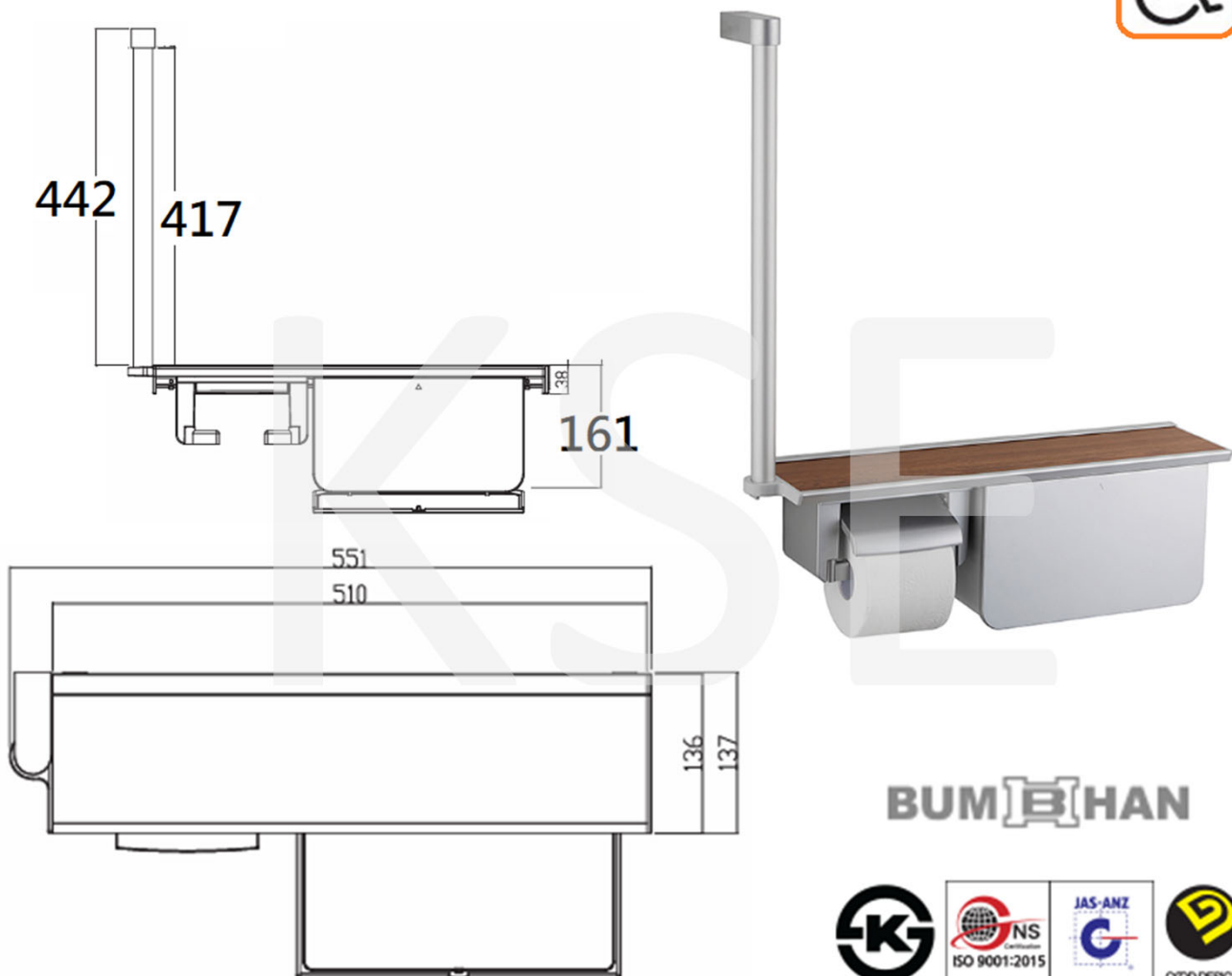
Descriptions: Bumhan (South Korea) Silver aluminum paper shelf holder with storage box and Grab bar

Dimensions: L137 x W551 x H603mm

Material : Aluminum

Manufacturer: Bumhan Industry Co., Ltd

Finish: Silver



\* All information of the above is for the reference only. No prior notice is made if any changes.



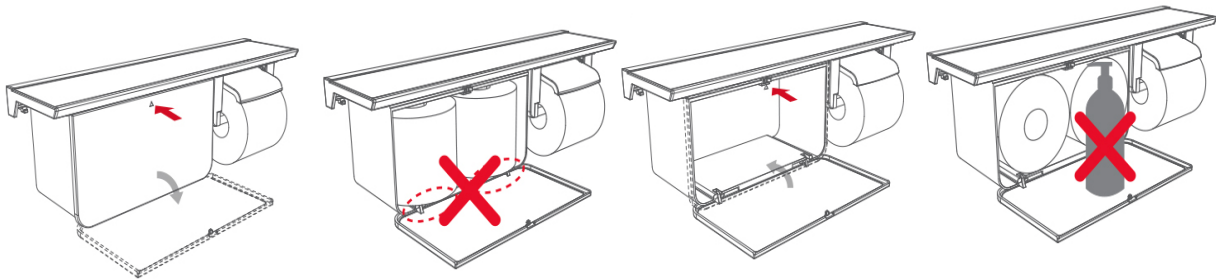
**Ka Shing Enterprise (H.K.) Ltd.**

ROOM 1706 NEW TERRITORIES TSUEN WAN HO LIK CENTRE, 66A SHA TSUI ROAD  
Tel:26280661 Fax: 24902700  
Email: project@kashingehk.com  
Website: www.kashingehk.com

Ivan / Horace 26280661

E/ project@kashingehk.com

W/ <https://www.kashingehk.com/>



**BUMIHAN**



**Ka Shing Enterprise (H.K.) Ltd.**

ROOM 1706 NEW TERRITORIES TSUEN WAN HO LIK CENTRE, 66A SHA TSUI ROAD  
 Tel:26280661 Fax: 24902700  
 Email: project@kashinghk.com  
 Website: www.kashinghk.com

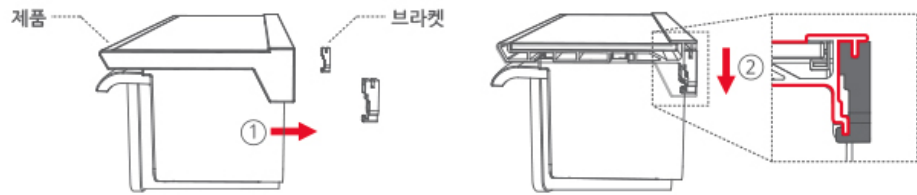
Ivan / Horace 26280661

E/ project@kashinghk.com

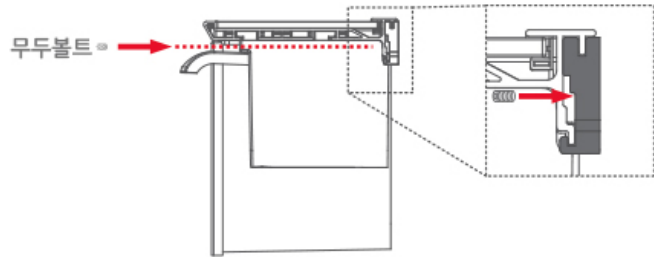
W/ <https://www.kashinghk.com/>

## 제품 고정

- 1) 그림과 같이 제품을 벽면에 밀착시킨 후 아래로 밀어서 제품이 브라켓에 걸리도록 결합하여 주십시오.



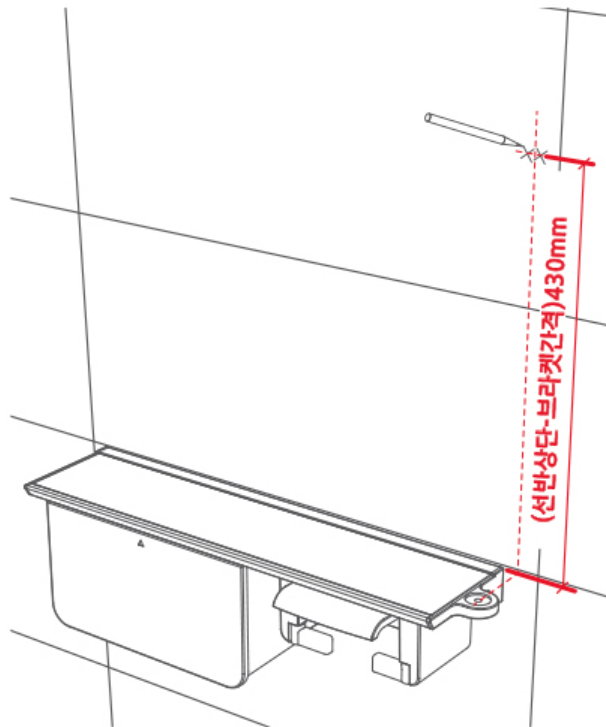
- 2) 제품 하부에 동봉된 무두볼트를 사용하여 제품을 완전히 고정하여 주십시오.



## 손잡이 고정

- 1) 벽면에 상, 하/좌, 우 높이를 맞추어 손잡이용 브라켓 설치위치를 표시하여 주십시오.

※ 설치위치의 수평과 간격이 맞지 않으면 제품이 설치되지 않을 수 있으니 각별히 주의바랍니다.



**Ka Shing Enterprise (H.K.) Ltd.**

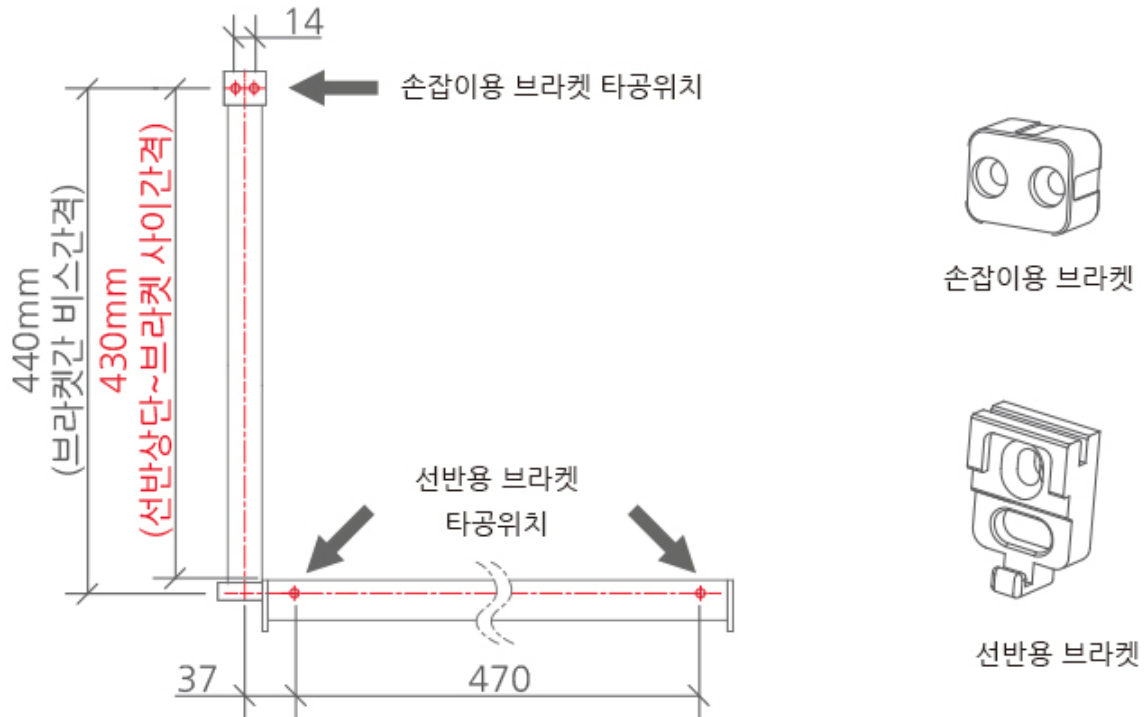
ROOM 1706 NEW TERRITORIES TSUEN WAN HO LIK CENTRE, 66A SHA TSUI ROAD  
Tel: 26280661 Fax: 24902700  
Email: project@kashingehk.com  
Website: www.kashingehk.com

Ivan / Horace 26280661

E/ project@kashingehk.com

W/ <https://www.kashingehk.com/>

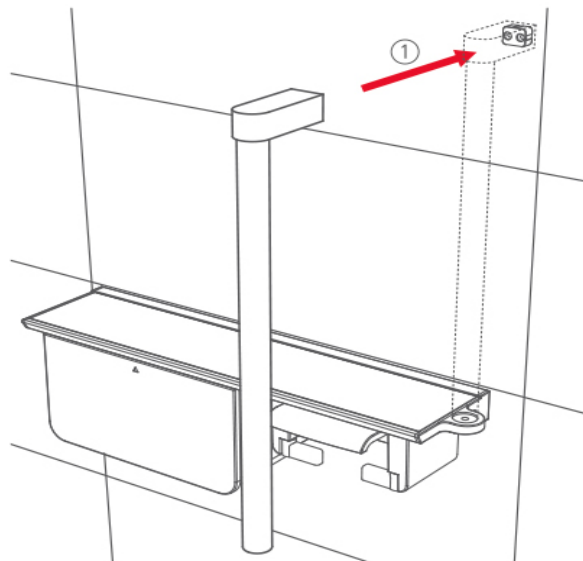
## 비스타공도



2) 브라켓을 벽면 표시위치에 그림과 같이 설치하여 주십시오.



3) 그림과 같이 손잡이의 지지대를 브라켓에 결합하여 주십시오.



**Ka Shing Enterprise (H.K.) Ltd.**

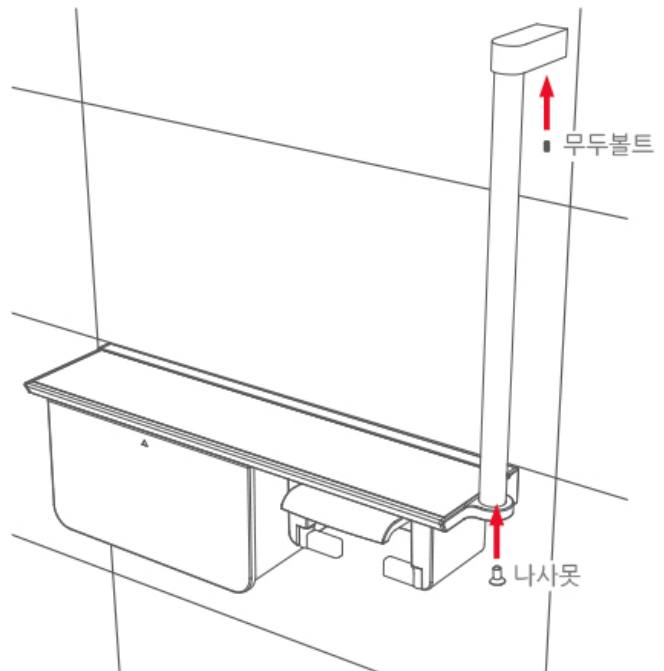
ROOM 1706 NEW TERRITORIES TSUEN WAN HO LIK CENTRE, 66A SHA TSUI ROAD  
Tel: 26280661 Fax: 24902700  
Email: project@kashingehk.com  
Website: www.kashingehk.com

Ivan / Horace 26280661

E/ project@kashingehk.com

W/ <https://www.kashingehk.com/>

4) 동봉된 무두볼트와 나사못을 사용하여 손잡이를 완전히 고정하여 주십시오.



※시공 후 제품이 제대로 고정되었는지 확인하여 주십시오.  
확실히 고정되지 않을시 탈락 또는 파손되어 상해의 위험이 있습니다.



**Ka Shing Enterprise (H.K.) Ltd.**

ROOM 1706 NEW TERRITORIES TSUEN WAN HO LIK CENTRE, 66A SHA TSUI ROAD  
Tel:26280661 Fax: 24902700  
Email: project@kashinghk.com  
Website: www.kashinghk.com

Ivan / Horace 26280661

E/ project@kashinghk.com

W/ <https://www.kashinghk.com/>