

# Hair dryer

## SANITARY WARE SPECIFICATION SHEET

Model: SC0087

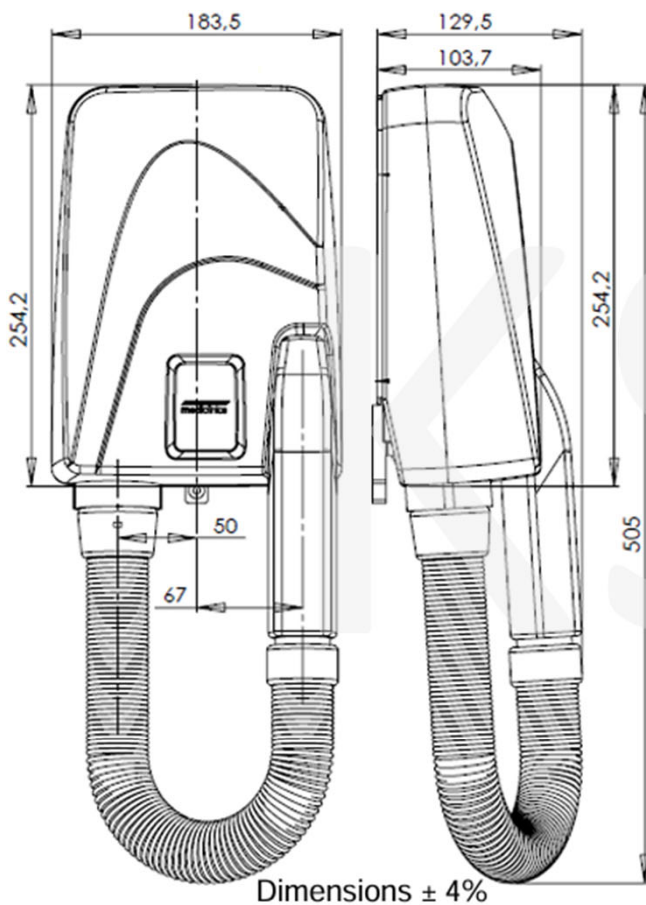
Descriptions: Mediclinics (Spain) Polycarbonate automatic hair dryer in white finish

Dimensions: L183 x W129 x H505 mm

Material : Polycarbonate

Manufacturer: Mediclinics, S.A. (Spain)

Finish : White



\* All information of the above is for the reference only. No prior notice is made if any changes.



**Ka Shing Enterprise (H.K.) Ltd.**

ROOM 1706 NEW TERRITORIES TSUEN WAN HO LIK CENTRE, 66A SHA TSUI ROAD  
Tel: 26280661 Fax: 24902700  
Email: [project@kashingehk.com](mailto:project@kashingehk.com)  
Website: [www.kashingehk.com](http://www.kashingehk.com)

Ivan / Gilman 26280661

E/ [project@kashingehk.com](mailto:project@kashingehk.com)

W/ <https://www.kashingehk.com/>



**SC0087**  
white finish

### General description

\* Exclusive bathroom wall mounting hair dryer with a functional, robust and trendy design that blends into any space perfectly such as hotels, hospitals and elderly care centers.

\* This powerful and long-lasting hair dryer is activated automatically when hand piece is removed from the main body and has a total power of 1,100W.

\* Multi-functional: the device can be used for drying hands, body and hair.

\* Silence and quick-drying. The hair dryer works efficiently thanks to a high speed and a powerful air flow, all of this with a low noise level and saving time and money.

\* Three air speed settings simply moving the speed selector.

#### Components & materials

\* SC0087: self-extinguishing polycarbonate one-piece cover, white finish.

\* White self-extinguishing plastic base plate, 3 mm thick, with 2 holes of Ø 6 mm for mounting on the wall.

\* 4,000-6,500 rpm brush motor with a thermal overload switch.

\* 1,000W heating element that includes a safety thermal cut-out.

\* Speed air flow selector with three different settings.

\* Thermoplastic axial turbine.

\* White ergonomic handset and fitting. No danger in case of the handset falling in the washbasin or bathtub.

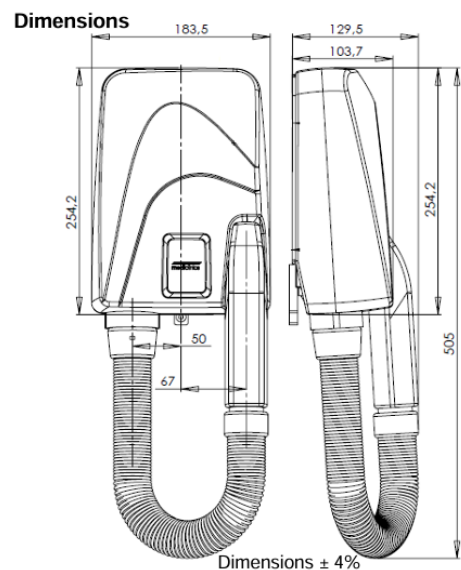
\* White polyurethane extendible hose.

\* Plug with 1,000mm power cord.

### Technical Specifications

<b>Voltage</b>	220- 240 V
<b>Frequency</b>	50/60 Hz
<b>Electrical Isolation</b>	Class II
<b>Total power</b>	600-1,100 W
<b>Consumption</b>	2.6 – 5.2 A
<b>Motor power</b>	60 W
<b>Rpm</b>	4,000-5,000
<b>Heating element power</b>	1,000 W
<b>Dimensions</b>	505x129.5x183.5 mm
<b>Weight</b>	2,1 Kg
<b>Effective airflow</b>	65 m <sup>3</sup> /h (1,080 L/min)
<b>Air velocity</b>	55 Km/h
<b>Air temperature (10 cm distance/21°C)</b>	50°C
<b>Sound pressure <sup>(*)</sup> (at 2m)</b>	68 dBA
<b>Protection rating</b>	IPX0
<b>Length of the hose</b>	550-1,800 mm

(\*) According to UNE EN ISO 11201:2010 V2 standard.



**Ka Shing Enterprise (H.K.) Ltd.**

ROOM 1706 NEW TERRITORIES TSUEN HO LIK CENTRE, 66A SHA TSUI ROAD

Tel:26280661 Fax: 24902700

Email: project@kashingehk.com

Website: www.kashingehk.com

Ivan / Gilman 26280661

E/ project@kashingehk.com

W/ <https://www.kashingehk.com/>

---

## Operation

---

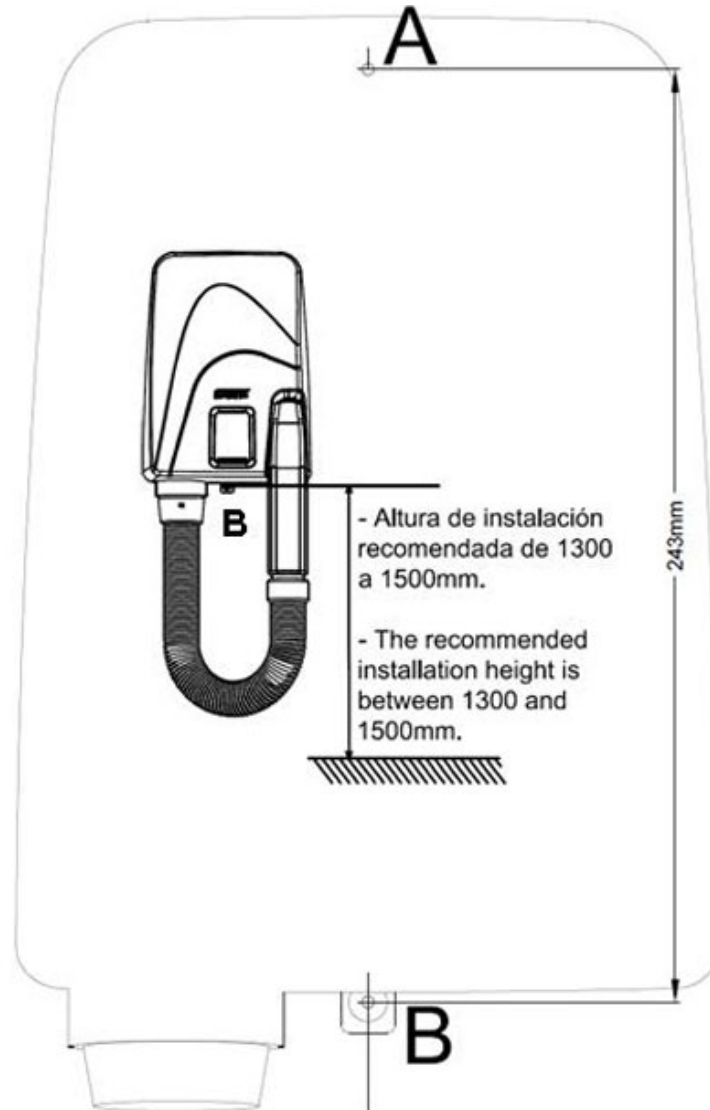
Take down the ergonomic handset from the main body. The drying process initiates automatically. Please direct the handset to the hair, hands or body at your own convenience. Select the air speed flow by means of the speed air flow selector. Once the drying process is over, hang the handset to the main body. The hair dryer stops automatically.

---

## Mounting

## Recommended heights distance from the floor

---



---

## Certificates & Qualifications

---



Mediclinics, S.A., reserves the right to make changes and/or modifications to the products and their specifications without prior notice.  
Revision 06-24 © mediclinics S.A.



**Ka Shing Enterprise (H.K.) Ltd.**

ROOM 1706 NEW TERRITORIES TSUEN WAN HO LIK CENTRE, 66A SHA TSUI ROAD  
Tel:26280661 Fax: 24902700  
Email: project@kashingehk.com  
Website: www.kashingehk.com

Ivan / Gilman 26280661

E/ project@kashingehk.com

W/ <https://www.kashingehk.com/>

# A

- El aparato debe ser manipulado únicamente por un técnico autorizado
- The appliance must only be handled by authorised technical personnel

- Se recomienda instalar el secador de cabellos dejando un área de seguridad según la norma DIN VDE 100 (Part. 701)
- Installing the hair-dryer leaving a safety area according DIN VDE 100 (Part. 701) is recommended.

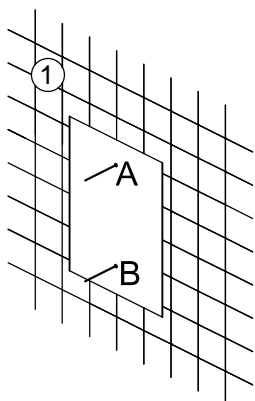


Fig 1.  
 - Posicionar la plantilla de montaje en la pared.  
 Señalar posición de los agujeros "A" y "B".  
 - Fix the assembly template to the wall.  
 Mark the position of the "A" and "B" holes.

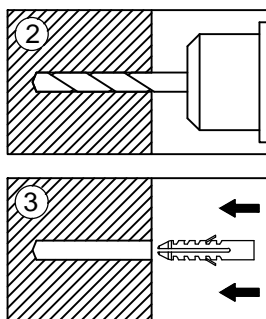


Fig 2 - 3.  
 - Efectuar los taladros con una broca de Ø6mm.  
 Insertar los tacos de fijación.  
 - Drill the holes with a Ø6mm bit.  
 Insert the fastening plugs.

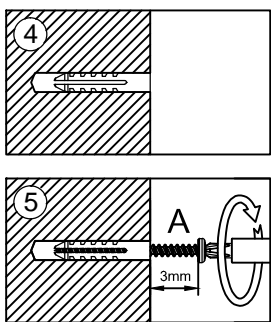


Fig 4 - 5.  
 - Enrasar el taco en la pared.  
 Atornillar el tornillo "A" dejando una distancia entre el tornillo y la pared de 3mm.  
 - Insert the plug so that it is level with the wall.  
 Tighten the "A" screw leaving a space of 3mm between the screw and the wall.

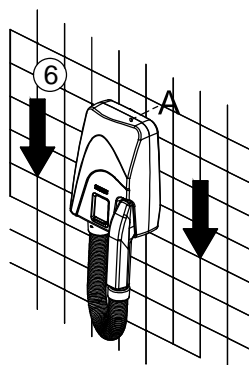
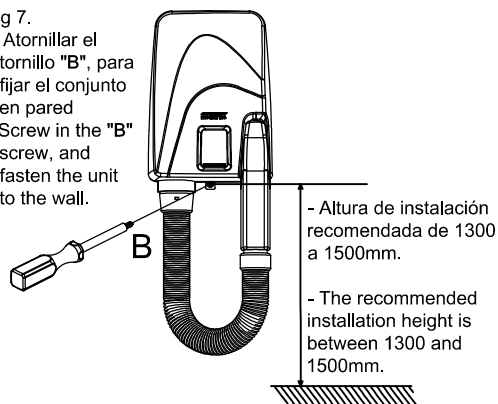


Fig 6.  
 - Posicionar el conjunto secador de cabello, sobre el tornillo "A".  
 Descender el conjunto, para fijarlo con tornillo "A".  
 - Position the hair dryer unit on screw "A".  
 Pull the unit down and fasten it using the "A" screw.

Fig 7.  
 - Atornillar el tornillo "B", para fijar el conjunto en pared  
 - Screw in the "B" screw, and fasten the unit to the wall.



Tensión Voltage	220 - 240V
Frecuencia Frequency	50/60Hz
Aislamiento eléctrico Electrical isolation	Clase II Class II
Consumo Consumption	2,6A - 4,8A
Peso Weight	2,1Kg
Caudal Eficaz Effective airflow	65 m³/h 1080 l/min
Potencia total Total power	600 - 1100W
Velocidad aire Air Velocity	51Km/h
Temperatura aire Air temperature	60°
Altura Instalación Installation high	1300 - 1500mm

243mm

# B

SC0087  
 SC0088

**ELIMINACIÓN DE RESIDUOS DE APARATOS ELÉCTRICOS Y  
ELECTRÓNICOS POR PARTE DE USUARIOS DOMÉSTICOS EN LA  
UNIÓN EUROPEA.**

El producto que ha adquirido ha sido diseñado y fabricado con materiales y componentes de alta calidad que pueden ser reciclados y reutilizados.



Cuando vea un producto marcado con este símbolo de un contenedor de basura con ruedas tachado significa que dicho producto está regulado por la Directiva Europea 2002/96/EC sobre residuos de aparatos eléctricos y electrónicos. Este símbolo indica que el producto no se puede desechar junto con los residuos urbanos habituales.

Cuando un producto marcado con dicho símbolo deba ser eliminado es responsabilidad del usuario entregarlo en un punto de recolección de aparatos eléctricos y electrónicos designado.

Para obtener más información sobre cómo desechar sus aparatos eléctricos o electrónicos una vez hayan concluido su vida útil, póngase en contacto con las autoridades locales, el servicio de gestión de residuos urbanos o el establecimiento donde adquirió el producto.

La correcta recogida y tratamiento de los aparatos inservibles contribuye a preservar recursos naturales y también a evitar riesgos potenciales para la salud pública.

**ÉLIMINATION DES DÉCHETS DES ÉQUIPEMENTS ÉLECTRIQUES ET  
ÉLECTRONIQUES PAR LES UTILISATEURS DOMESTIQUES DANS  
L'UNION EUROPÉENNE.**

Le produit dont vous venez de faire l'acquisition a été conçu et fabriqué à l'aide de matériaux et de composants de haute qualité qui peuvent être recyclés et réutilisés.



Quand vous voyez un produit portant ce symbole de container poubelle sur roues barré, cela signifie que ledit produit est réglé par la Directive Européenne 2002/96/CE relative aux déchets d'équipements électriques et électroniques. Ce symbole indique que le produit ne peut pas être jeté avec les déchets urbains habituels.

Lorsqu'un produit marqué par ce symbole doit être jeté, il en va de la responsabilité de l'utilisateur de le remettre à un point de collecte appareils électriques et électroniques désigné.

Pour obtenir plus d'informations sur le moyen de jeter vos appareils électriques et électroniques une fois leur durée de vie épuisée, contactez les autorités locales, le service de gestion des déchets urbains ou l'établissement où vous avez acheté le produit.

La collecte et le traitement corrects des appareils inutilisables contribue à préserver les ressources naturelles et également à éviter des risques potentiels pour la santé publique.

**DISPOSAL OF WASTE ELECTRICAL AND ELECTRONIC EQUIPMENT  
BY DOMESTIC USERS IN THE EUROPEAN UNION.**

The product you have purchased has been designed and manufactured using high-quality materials and components that can be recycled and reused.



If you see a product marked with this symbol, consisting of a crossed-out rubbish bin with wheels, it means that the product is regulated by European Directive 2002/96/EC regarding the disposal of waste electrical and electronic equipment. This symbol indicates that the product must not be disposed of together with habitual municipal waste.

Owners and users of all products marked with this symbol should take them to a specially designated collection point for waste electrical and electronic equipment.

For further information on how to dispose of waste electrical or electronic equipment once its useful life has ended, please contact your local authorities, the urban waste disposal service or the establishment in which the product was purchased.

The proper collection and disposal of old equipment contributes to preserving the natural environment and preventing potential hazards to public health.

**SMALTIMENTO DEI RIFIUTI D'APPARECCHIATURE ELETTRICHE ED  
ELETTRONICHE DA PARTE DEGLI UTENTI DOMESTICI ALL'INTERNO  
DELL'UNIONE EUROPEA.**

Il prodotto che avete acquistato è stato disegnato e fabbricato con materiali e componenti d'alta qualità che possono essere riciclati e riutilizzati.



Quando un prodotto è contrassegnato con questo simbolo, un bidone di spazzatura con ruote sbarrato, significa che è regolato dalla direttiva europea 2002/96/EC sui rifiuti d'apparecchiature elettriche ed elettroniche. Questo simbolo indica che il prodotto non deve essere smaltito insieme ai normali residui urbani.

Quando si deve smaltire un prodotto contrassegnato con questo simbolo è responsabilità dell'utente provvedere a depositarlo negli appositi punti di raccolta destinati ad apparecchiature elettriche ed elettroniche.

Per ottenere maggiori informazioni circa lo smaltimento delle apparecchiature elettriche ed elettroniche ormai inutilizzabili, Vi invitiamo a contattare le autorità locali di competenza, il servizio di smaltimento rifiuti urbani o il rivenditore presso il quale avete acquistato il prodotto.

La corretta raccolta ed il trattamento delle apparecchiature inutilizzabili aiuteranno a conservare le risorse naturali e a prevenire potenziali rischi per la salute pubblica.

**ENTSORGUNG VON ABFALLPRODUKTEN ELEKTRISCHER UND  
ELEKTRONISCHER GERÄTE VON PRIVATPERSONEN IN DER  
EUROPÄISCHEN GEMEINSCHAFT**

Das von Ihnen erworbene Produkt ist unter Verwendung hochwertiger Materialien und Bauteile entwickelt und hergestellt worden, die wiederverwertet und -verwendet werden können.



Wenn ein Produkt mit dem nebenstehenden Symbol - ein durchgestrichener Müllcontainer auf Rädern - gekennzeichnet ist, dann bedeutet dies, dass dieses Produkt der Europäischen Richtlinie 2002/96/EC über elektrische und elektronische Abfallprodukte unterliegt. Dies bedeutet, dass das Produkt nicht mit dem gewöhnlichen Haushaltsmüll entsorgt werden darf.

Wenn ein derart gekennzeichnetes Produkts entsorgt werden muss, dann ist es Verantwortung des Anwenders, das Produkt in einem speziell für elektrische und elektronische Abfallprodukte ausgewiesenen Wertstoffhof zu entsorgen.

Wenn Sie mehr Information über die Entsorgung von elektrischen und elektronischen Abfallprodukten nach deren Nutzungsdauer wünschen, dann setzen Sie sich bitte mit den örtlichen Behörden, mit dem für die Hausmüllentsorgung beauftragten Unternehmen oder mit dem Geschäft in Verbindung, in dem Sie das Produkt erworben haben.

Die richtige Entsorgung und Behandlung von nicht mehr brauchbaren Geräten trägt zur Beibehaltung der natürlichen Ressourcen bei und verhindert potenzielle Gefahren für die allgemeine Gesundheit.

**УТИЛИЗАЦИЯ ЭЛЕКТРИЧЕСКОГО И ЭЛЕКТРОННОГО  
ОБОРУДОВАНИЯ БЫТОВЫМИ ПОЛЬЗОВАТЕЛЯМИ В  
ЕВРОПЕЙСКОМ СОЮЗЕ.**

Приобретенный Вами продукт был спроектирован и произведен из высококачественных материалов и компонентов, которые могут быть подвергнуты вторичной обработке и повторно использованы.



Если Вы видите продукт с указанным символом в виде перечеркнутого контейнера для мусора на колесиках, это означает, что использование данного продукта регулируется Директивой ЕС № 2002/96/ЕС "Об утилизации электрического и электронного оборудования". Данный символ означает, что продукт не может быть утилизирован вместе с обычными городскими отходами. В том случае если продукт с указанным символом подлежит утилизации, пользователь должен сдать его в специальном пункте сбора электрической и электронной аппаратуры.

Для получения более подробной информации относительно утилизации Вашего электрического и электронного оборудования после истечения срока их службы свяжитесь с местными органами власти, обратитесь в службу, отвечающую за организацию сбора и удаления городских отходов, либо в организацию, в которой данный продукт был приобретен.

Соблюдение норм при сборе и переработке непригодного оборудования способствует сохранению природных ресурсов и позволяет избежать потенциального риска для здоровья людей.